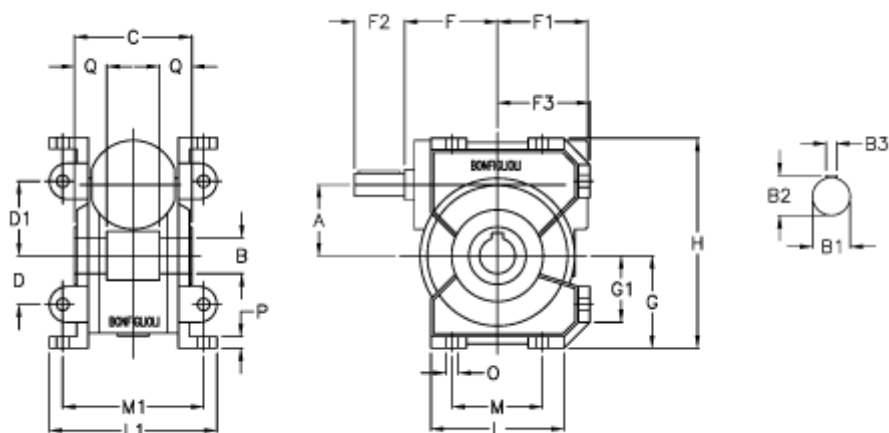


Varenummer: 3901030015000
 Beskrivelse: Snekkegear med fri indgangsaksel
 VF 30U-15-HS

Mål



a	= 30.0	D1 = 35	L = 75
B	= 14	F = 50	L1 = 81
B1	= 9	F1 = 46	m = 50
B2	= 10.2	F2 = 20	M1 = 66.0
B3	= 3	F3 = 47.0	O = 6.5
Betegnelse	= VF 30U-xx-HS	g = 47.0	P = 7
C	= 55	G1 = 38.0	Q = 20.5
D	= 28	H = 102.0	